

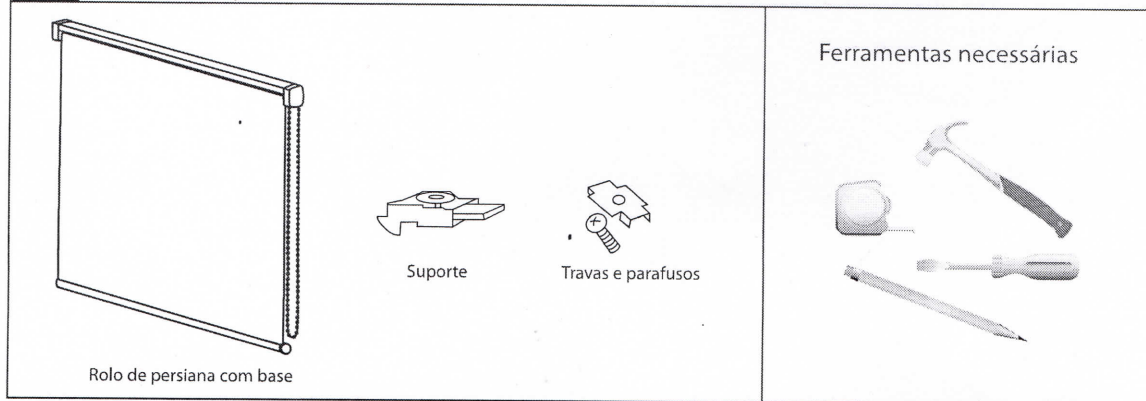
# Persiana Blackout

## Instruções de instalação

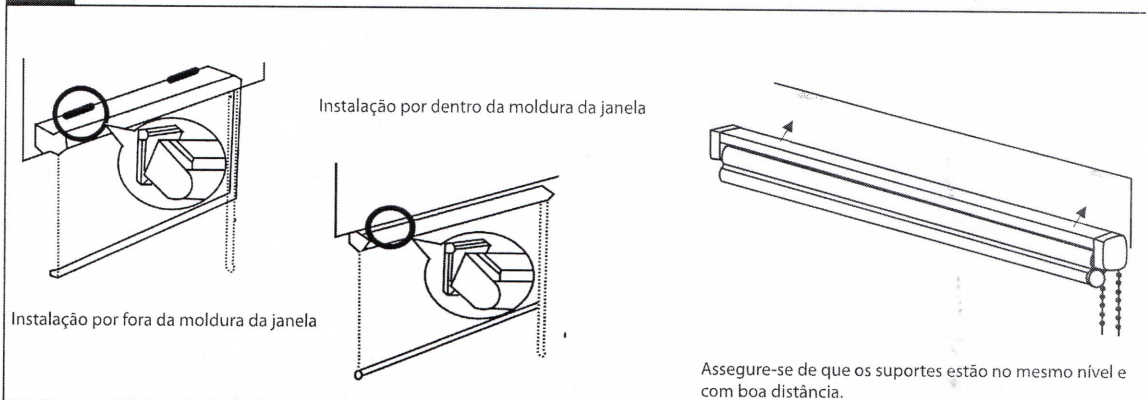
### Antes da instalação verificar:

1. Se a instalação da persiana será interna (dentro da moldura) ou externa.
2. Caso a instalação seja no exterior da janela, certifique-se se a persiana sobrepõe-se a abertura da janela, pelo menos 50 mm, em cada lado.
3. Caso a instalação seja no interior da janela, certifique-se se a persiana será menor o suficiente para caber dentro da moldura.

## 1 Conteúdo da embalagem

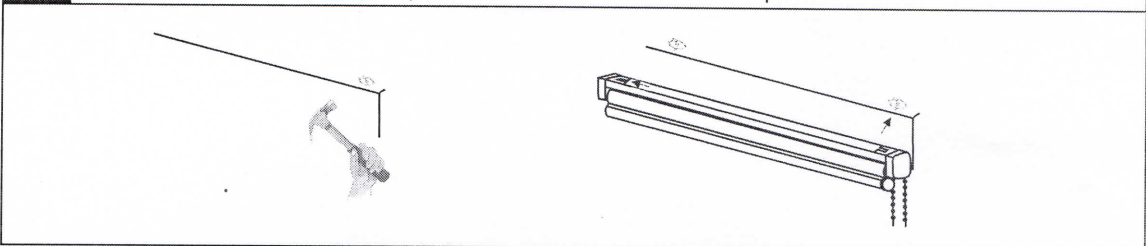


- ## 2
- Coloque os dois suportes de fixação na posição desejada (parte externa ou interna da janela)
  - Encaixe as extremidades da persiana, ainda enrolada, nos suportes (até escutar o som das travas)



## 3 Suporte para janela de madeira (Opcional)

Fixe as travas na janela, enrosque o parafuso e encaixe as extremidades da persiana.



### Dicas para decorar e manter a sua persiana:

1. Marcas ou rugas podem ser removidas facilmente passando um ferro quente.
2. A persiana pode ser decorada com adesivos ou pintadas com tintas para tecido.
3. Recomenda-se tirar o pó com espanador ou pano seco uma vez por semana. Muito acúmulo de sujeira é permitido passar uma esponja levemente, umedecida com sabão neutro.
4. Evitar que a persiana bata devido ao vento, por isso sempre que for deixar os vidros abertos, mantenha a peça recolhida.



### ATENÇÃO

Para evitar lesões ou estrangulamento mantenha as correntes e cordas das persianas fora do alcance de bebês e crianças.

